

Мебельная компания «МиФ»

Паспорт изделия

Инструкция по сборке и эксплуатации мебели

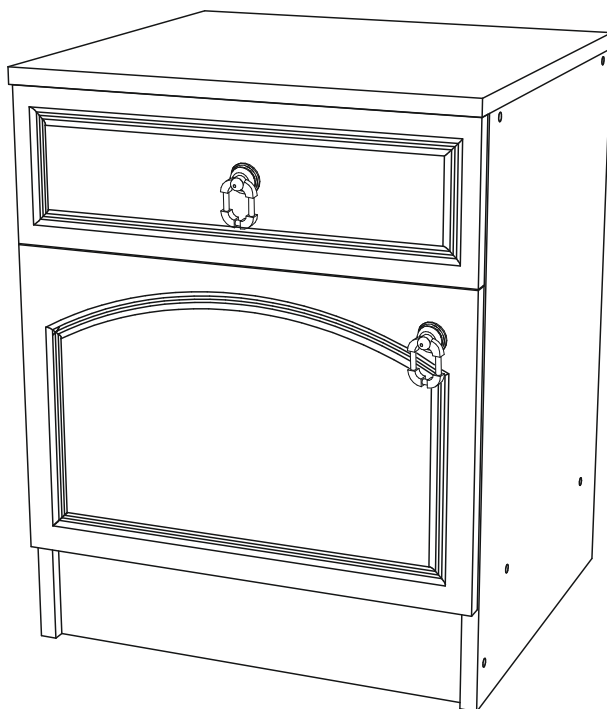
Модульная система для спальни «Александрина»

Модульная система для спальни «Каролина»

Тумба

450x566x460 (ШxВxГ)

450x566x420 (ШxВxГ)



Изделие производится в цвете:
ЯСЕНЬ ШИМО / БЕЛЫЙ



Россия, 440054, г. Пенза, ул. Аустрина, д. 139А
Телефон: (8412)20-20-37
E-mail: mif-penza@mail.ru
Сайт: www.mebelmif.ru

Комплектовочная ведомость на детали*

| Упаковка № | Наименование | Цвет детали в комплектации: | Размеры, мм | Кол-во, шт. | № |
|------------|-----------------------|-----------------------------|-------------|-------------|----|
| | | Ясень шимо | | | |
| 1 | Боковина | Ясень шимо | 550x400 | 1 | 1 |
| 1 | Боковина | Ясень шимо | 550x400 | 1 | 2 |
| 2 | Крышка | МДФ | 450x460/420 | 1 | 3 |
| 1 | Вязка | Ясень шимо | 416x400 | 1 | 4 |
| 1 | Цоколь | Ясень шимо | 416x100 | 1 | 5 |
| 1 | Планка | Ясень шимо | 416x60 | 2 | 6 |
| 1 | Передняя стенка ящика | Ясень шимо | 358x90 | 1 | 7 |
| 1 | Задняя стенка ящика | Ясень шимо | 358x90 | 1 | 8 |
| 1 | Боковина ящика | Ясень шимо | 380x90 | 2 | 9 |
| 2 | Лицевая панель | МДФ | 148x447 | 1 | 10 |
| 2 | Створка | МДФ | 300x447 | 1 | 11 |
| 1 | Дно ящика (ЛДВП) | Белый | 370x360 | 1 | 12 |
| 1 | Задняя стенка (ЛДВП) | Белый | 445x465 | 1 | 13 |
| 3 | Фурнитура | | | | |

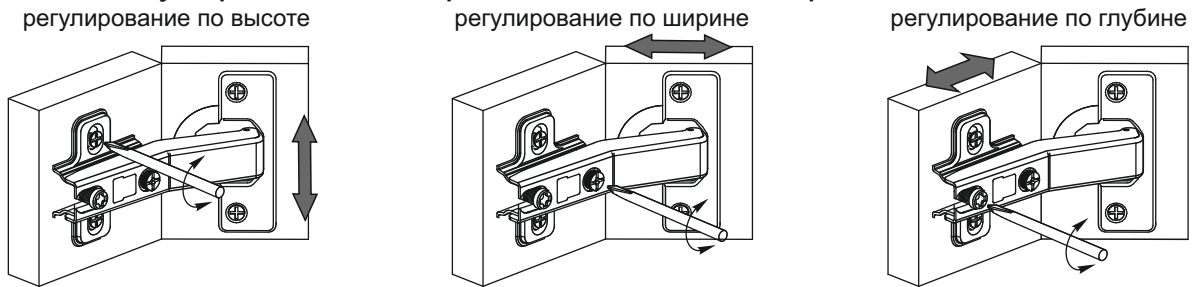
* комплектовочная ведомость на одну тумбу.

Сборку рекомендуется производить с помощью специалиста, так как неправильная сборка может привести к нежелательным последствиям. Инструкция даст Вам необходимые рекомендации по сборке, порядка которого просим Вас придерживаться. Перед сборкой внимательно ознакомьтесь с инструкцией, проверьте комплектность фурнитуры и разберите ее по назначению.

необходимый инструмент
для сборки



Регулирование зазоров и положения дверей с петлями



Комплектовочная ведомость на фурнитуру*

| | | | | | |
|--|--|--|---|--|---|
| Евровинт 6x50  10 шт | Гвоздь 1,6x25  20 шт | Шуруп 4x16  20 шт | Шуруп 4x25  6 шт | Шуруп 4x45  1 шт | Шуруп 4x30  2 шт |
| Ключ для евровинта  1 шт | Заглушка для евровинта  10 шт | Подпятник  4 шт | Ручка серьга  2 шт | Петля накладная 90°  2 шт | Направляющая 350 мм  1 компл |

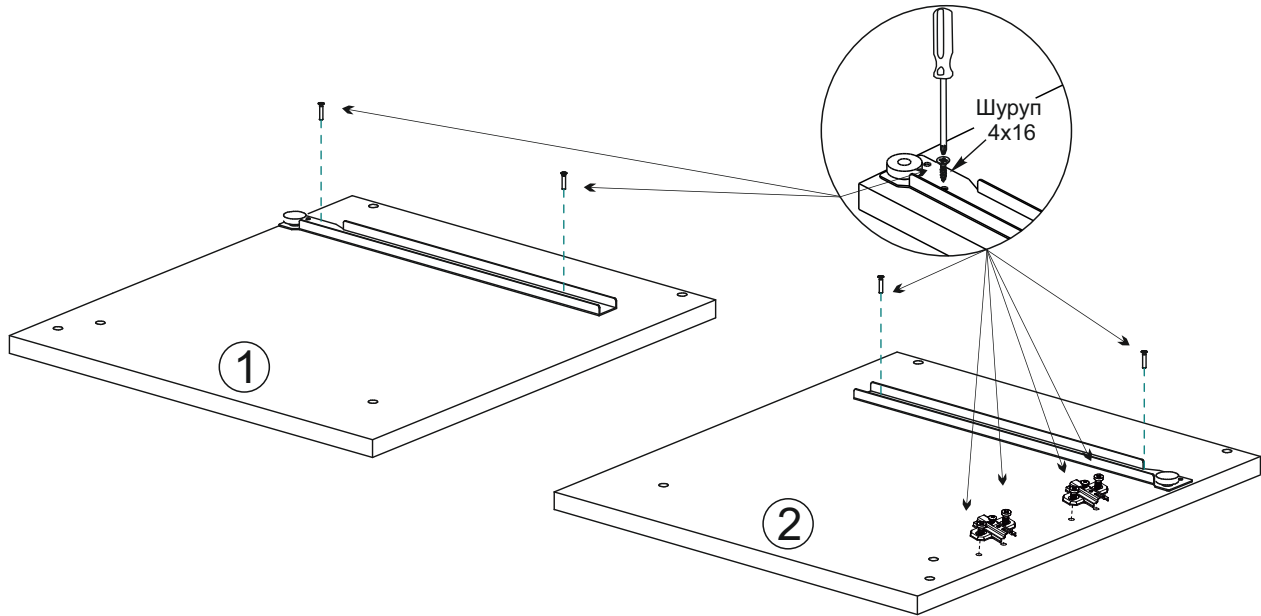
* комплектовочная ведомость на одну тумбу.

Схема сборки: Тумба

1. Сборку рекомендовано производить вдвоём на чистой, ровной поверхности. Предварительно, перед сборкой определить место установки изделия. Вскрыть пакеты и согласно схеме сборки прикрепить необходимую фурнитуру в отверстия. После этого можно приступать к сборке согласно схемам.

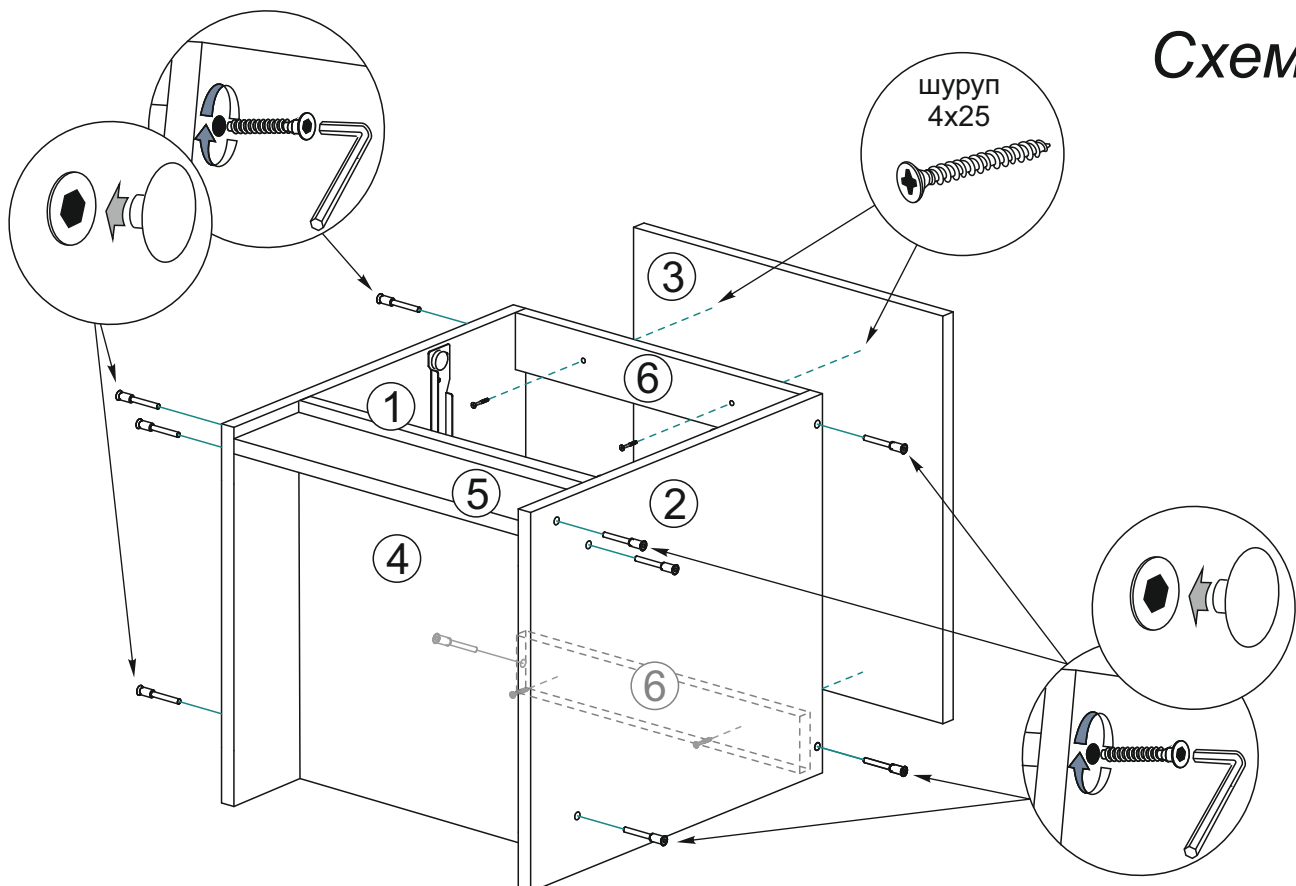
2. На боковинах №1 и №2 закрепите направляющие и ответные планки петель, с помощью шурупов 4x16, как показано на схеме 1.

Схема 1



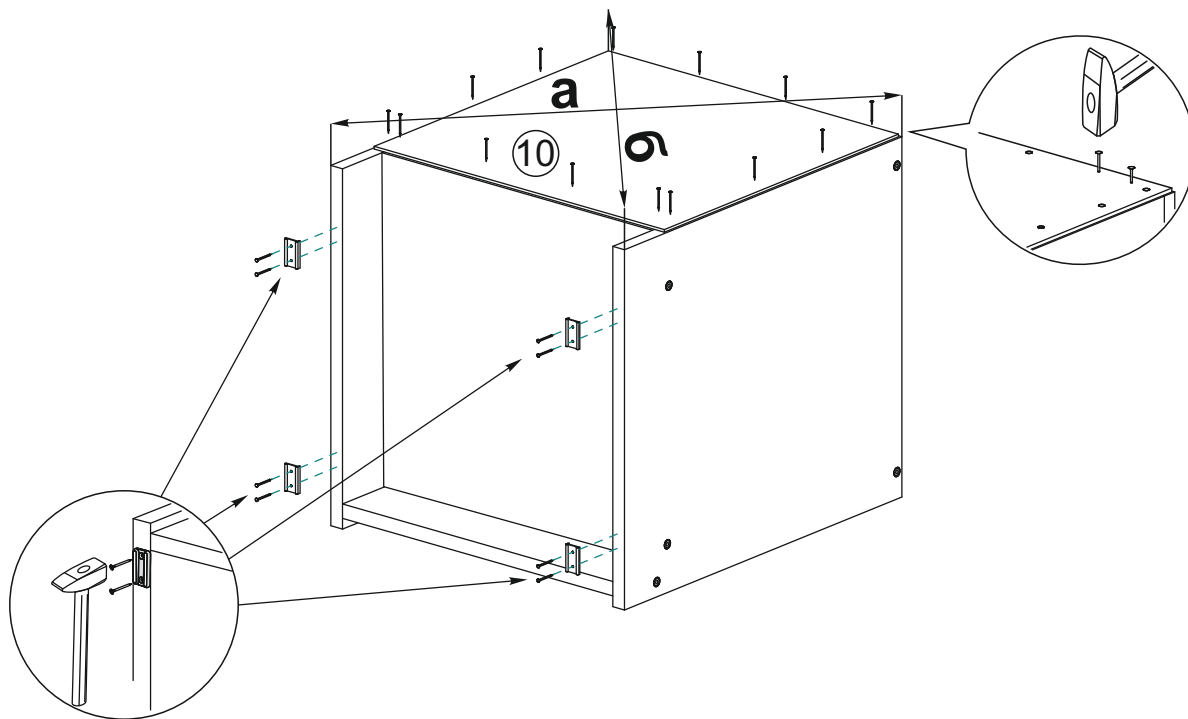
3. Соедините евровинтами боковины №1 и №2 связкой №4, цоколем №5 и планками №6. Закрепите крышку №3. Для этого вверните шурупы 4x25 в крышку №3 через планки №6, как показано на схеме 2.

Схема 2



4. Чтобы установить задние стенки (детали №13), необходимо собранную конструкцию перевернуть лицевой стороной вниз. Замерить, с помощью рулетки, и уровнять диагонали ($a=b$). Наложить заднюю стенку. Аккуратно, не нарушая диагоналей, прибить ЛДВП гвоздями, шагом 130-150 мм., как показано на схеме 3.

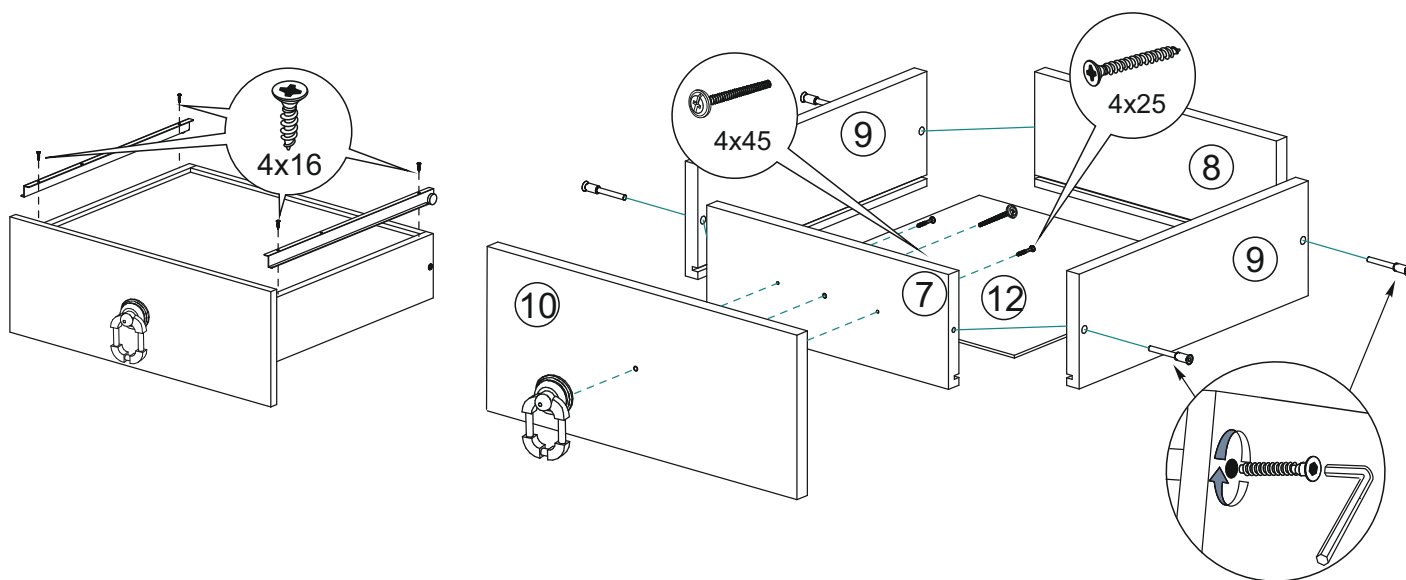
Схема 3



5. Собираем ящик, как показано на схеме 4:

- еврвинтами соединяем детали ящика (поз. № 7, 8 и 9).
- дно ящика (поз. №12) устанавливается в паз при сборке ящика.
- фасад ящика №10 крепим к детали №7 шурупами 4x25.
- Ручку крепим к детали №10 через деталь №7 шурупами 4x45.
- устанавливаем ответные части направляющих снизу боковины ящика и крепим их шурупами 4x16 из комплекта фурнитуры.

Схема 4



6. Створку №10 установите на боковины №1 или №2 в зависимости от того куда она должна открываться, установите ручку при помощи шурупа 4x30. Зазоры отрегулируйте по схеме приведенной выше.

Инструкция по уходу за мебелью и правила эксплуатации

Для поддержания надлежащего внешнего вида и увеличение срока эксплуатации рекомендуется соблюдать следующие общие правила:

1. Мебель должна эксплуатироваться в сухих и теплых помещениях, имеющих отопление и вентиляцию при температуре воздуха не ниже +1° и не выше +40°, относительной влажности 65-85%.
2. Расположение мебели ближе одного метра от отопительных приборов и других источников тепла, а также под прямыми солнечными лучами, вызывает ускоренное старение покрытия и деформацию мебельных щитов.
3. Поверхность деталей мебели следует оберегать от попадания влаги во избежание разбухания каркасов, фасадов и столешницы, отклеивания кромок на боковых поверхностях.
4. Следует оберегать поверхность мебели и ее конструктивные элементы от механических повреждений, которые могут быть вызваны воздействием твердых предметов, абразивных порошков, а также чрезмерными физическими нагрузками.
5. Изделия мебели необходимо устанавливать на ровные поверхности.
6. Рекомендуется для чистки преимущественно пользоваться мягкой тканью или замшей, смоченной и хорошо отжатой перед использованием. Всегда тщательно высушивайте (протирайте сухой тканью) смоченные участки по окончании чистки. Не следует использовать средства, обладающие абразивными свойствами, а также губки с покрытием из металлического волокнообразного или стружечного материала при чистке.
7. В процессе эксплуатации мебели возможно ослабление крепежной фурнитуры, необходимо осуществлять «затяжку» всех изделий металлофурнитуры, осуществляющих крепеж и регулировку узлов, обеспечивающих открывание и трансформацию подвижных элементов.

Общие технические указания по сборке.

Для удобства транспортировки и предохранения от повреждений, мебель поставляется в разобранном виде в индивидуальной упаковке. Вы можете собрать ее самостоятельно, либо воспользоваться услугами квалифицированных сборщиков. Не приступайте к сборке, не ознакомившись с инструкцией!

Проверить комплектность каждой упаковки, согласно комплектовочной ведомости. **При обнаружении дефектов или не комплектности к сборке не приступать. Обратитесь к продавцу.** ВНИМАНИЕ! Не рекомендуется одновременно вынимать детали из всех упаковок во избежание их смешивания (можете перепутать детали). Проверить наличие фурнитуры.

Во избежание перекосов и повреждений, а также загрязнения мебели, сборку производить на ровном полу, покрытом тканью или бумагой. Необходимо соблюдать осторожность, чтобы не повредить поверхность деталей. В сборке сложных и больших изделий желательно участие двух человек. Перед началом сборки необходимо определить расположение деталей в изделии в соответствии со схемами сборки и инструкцией.

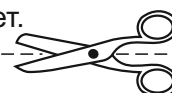
Производитель оставляет за собой право вносить незначительные изменения в конструкцию, не изменяющую внешний вид и дизайн изделия без предварительного уведомления.

Поставщик гарантирует соответствие товаров требованиям ГОСТа 16371-14 при соблюдении условий транспортировки, хранения, сборки (для мебели поставляемой в разобранном виде), эксплуатации.

Гарантийный срок эксплуатации мебели: детской и для общественных помещений - 18 месяцев, бытовой – 24 месяца. Гарантийный срок при розничной продаже через торговую сеть исчисляются со дня продажи мебели, но в пределах 30 месяцев со дня ее изготовления. Срок эксплуатации 10 лет.



Россия, 440054, г.Пенза,
ул. Аустрина, д. 139А
Телефон: +7(8412)20-20-37
E-mail: mif-penza@mail.ru
<http://mebelmif.ru>



отрезать и
приклеить

Модульная система для спальни «Александрина»
Модульная система для спальни «Каролина»
Тумба

Соответствует
ГОСТ 16371-93
ТР ТС 025/2012
TC RU C-RU.AI24.B.01044.

Дата изготовления: 20____ год
Гарантийный срок эксплуатации 24 мес.
Срок службы изделия 10 лет.
Материал: ЛДСП / МДФ