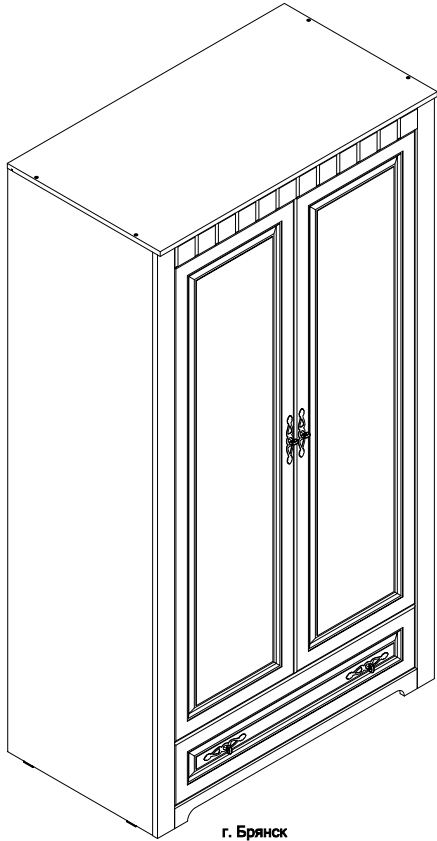


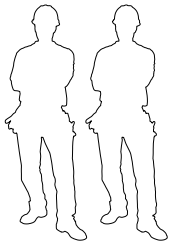
Набор мебели "Прованс" Шкаф двухдверный



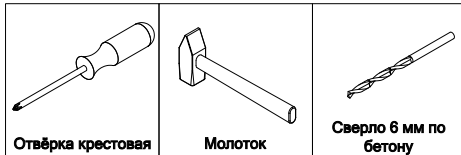
г. Брянск
2016

Ведомость листовых деталей			
№ п/п	Наименование	Размер	Кол-во
1	Крышка	1070x590	1
2	Боковина	1950x560	2
3	Дно	1034x540	1
4	Полка 1	1034x540	1
5	Полка 2	1034x540	1
7	Цоколь	936x86	1
8	Щит жесткости	1034x208	1
9	Внутренняя стенка	540x191	2
10	Верхняя планка	936x78	1
11	Боковая планка	1950x68	2
12	Боковая царга ящика	500x160	2
13	Задняя царга ящика	878x160	1
14	Фасад ящика	932x211	1
15	Дверь	1588x465	2
16	Задняя стенка	1887x520	2
17	Дно ящика	908x503	1

1 Эксцентрик 26 шт	2 Шток эксцентрика 26 шт	3 Петля 180 8 шт	4 Уголок пласт. с шурупом 14 шт	5 Заглушка самоклеющаяся 26
6 Винт для петли 16 шт	7 Шкант 8x30 16 шт	8 Опора накладная 4 шт	9 Корпус Флипера 4 шт	10 Шток Флипера 4 шт
11 Ключ шестигранный 1 шт	12 Конфирмат 12 шт	13 Шуруп 4x13 40 шт	14 Шуруп 3x16 28 шт	15 Заглушка на конфирмат 12 шт
16 Направляющие шариковые 500 1 ком	17 Профиль соединительный 1 шт	18 Штанга 1 шт (1023 мм)	19 Штангодержатель 2 шт	20 Уголок 585 1 шт
21 Уголок 20x20 2 шт	22 Стяжка M6 4 шт	23 Клей ПВА 1 шт	24 Гвоздь 1,6 x 25 11 шт	25 Дюбель-гвоздь 6x40 1 шт
	26 Ручка RC 026 4 шт			



Инструмент (в комплект не входит)



Отвёртка крестовая

Молоток

Сверло 6 мм по бетону

Сборку изделия производить на ровном полу, застелённом материалом, предотвращающем порчу деталей, и согласно данной инструкции.

Перед сборкой изделия необходимо внимательно ознакомиться с инструкцией, проверить в соответствии с настоящей инструкцией количество деталей и фурнитуры, определить положение деталей в изделии по схеме сборки.

Детали необходимо закреплять прочно, не допуская их качания. При сборке следует избегать неосторожных ударов и излишних усилий.

Настоятельно рекомендуем доверить сборку изделия профессиональным сборщикам мебели.

Сохранность и долговечность мебели зависят от эксплуатации и ухода за ней.

1. Не рекомендуется:

- устанавливать изделия вблизи отопительных приборов;
- содержать изделия в сырых не отапливаемых помещениях;
- ставить на поверхности полок, горизонтальных щитов горячие предметы;
- оставлять без надобности двери открытыми, ящики выдвинутыми.

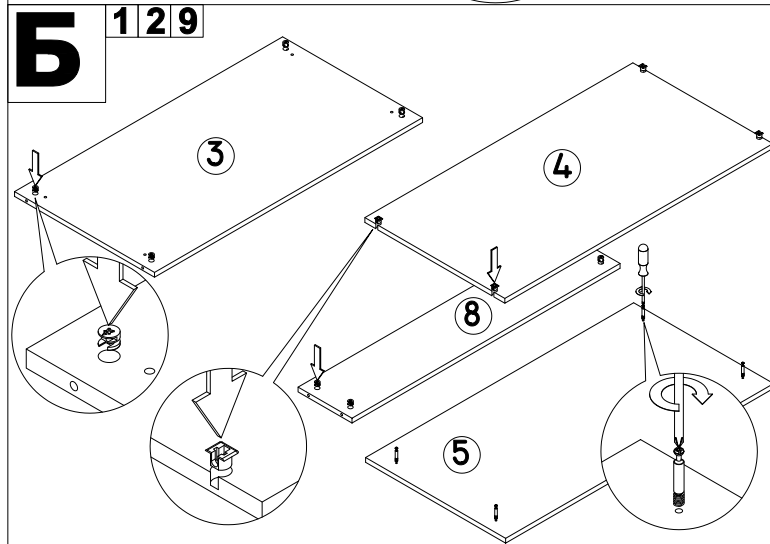
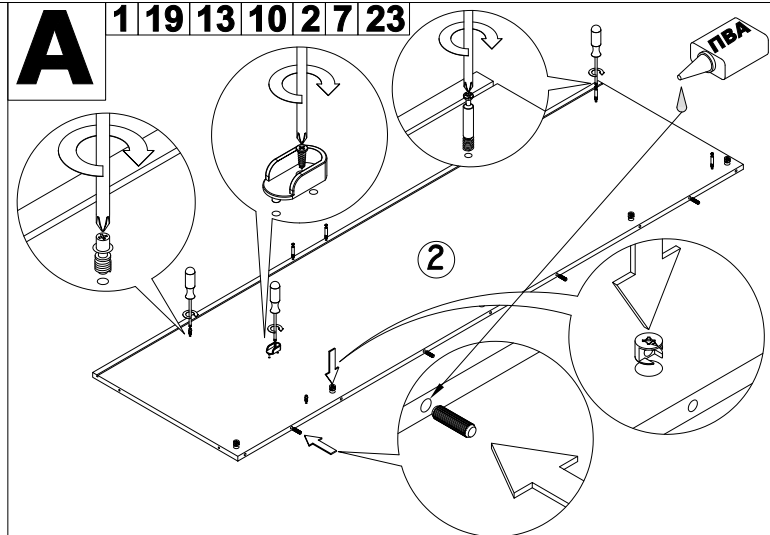
2. Необходимо:

- лицевые поверхности беречь от механических повреждений, т.к. их ремонт в домашних условиях почти невозможен;
 - предохранять изделия от попадания на них кислот, щелочей, различных растворителей; облитое место следует немедленно вытереть сухой мягкой тканью;
- протирать изделия мягкой, сухой тканью; при этом допускается использование только специальных составов для ухода за мебелью.

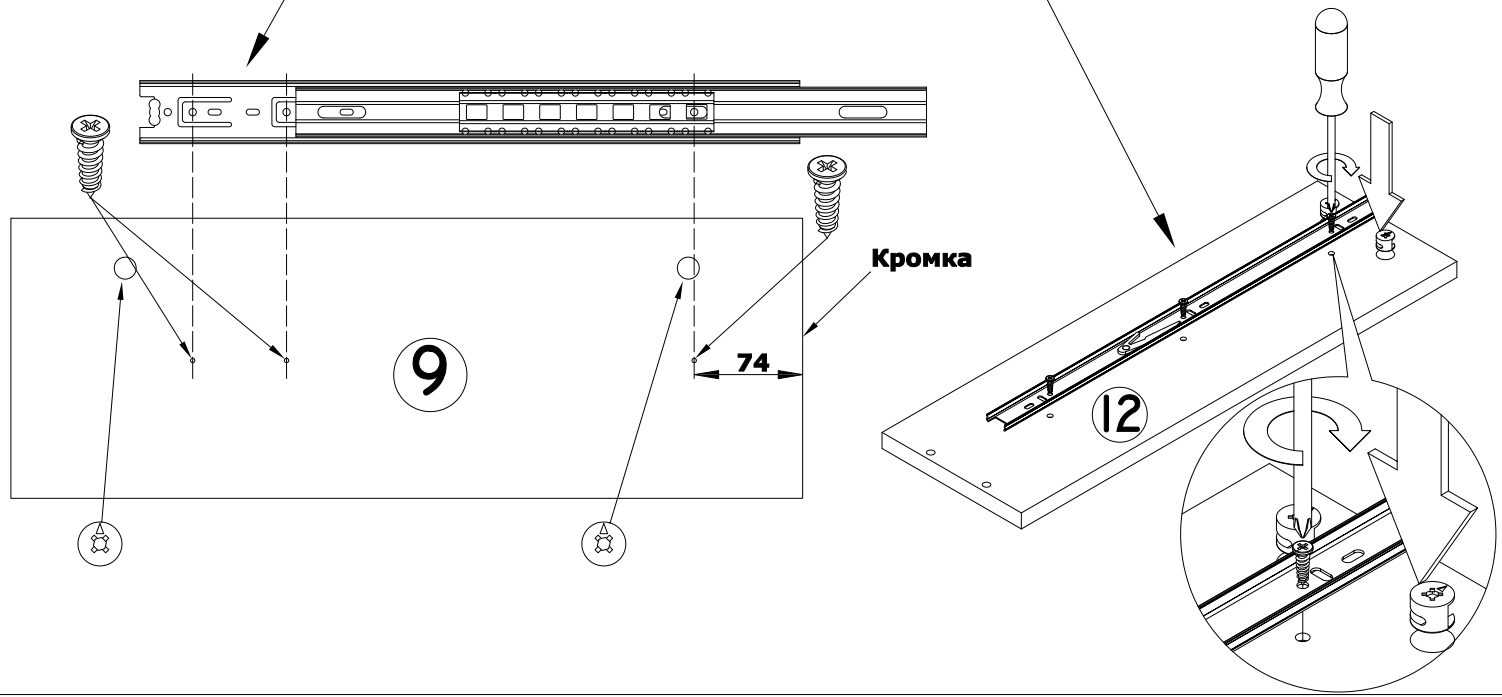
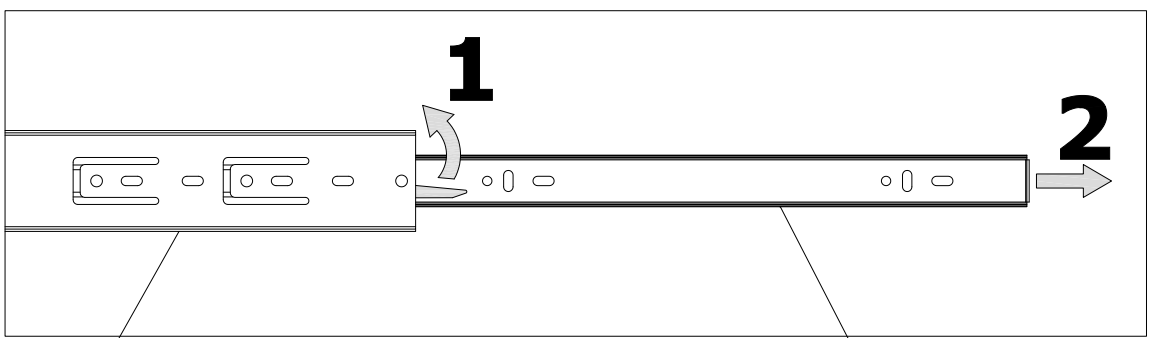
Внимание!

В связи с постоянным совершенствованием и модернизацией продукции предприятие оставляет за собой право вносить изменения в конструкцию без предварительного оповещения.

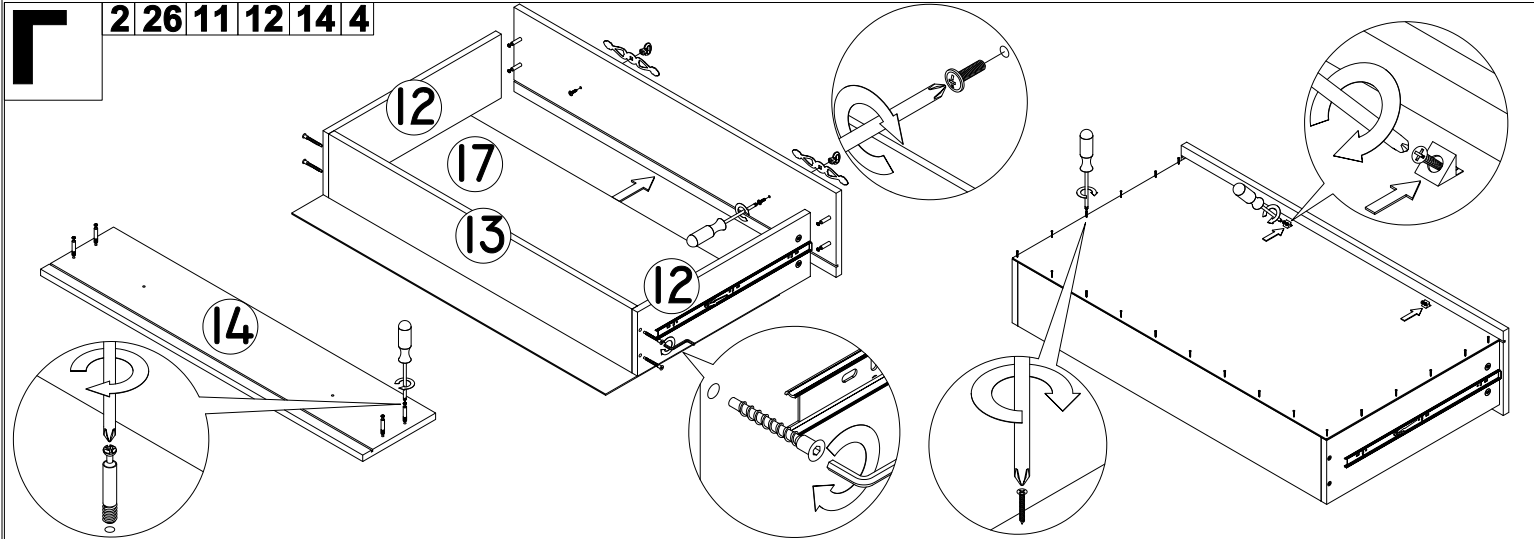
За механические повреждения, возникшие при транспортировке, сборке и хранении предприятие-изготовитель ответственности не несет. В случае обнаружения производственных дефектов или недостачи элементов следует обращаться по месту приобретения мебели.



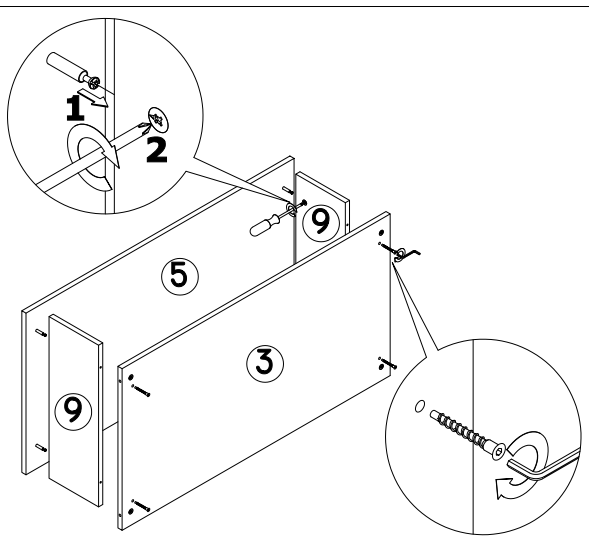
B 16 13
1



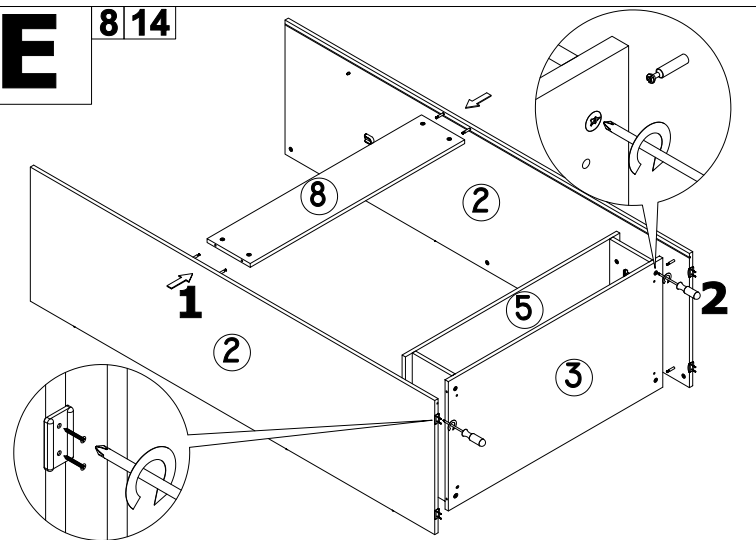
Г 2 26 11 12 14 4

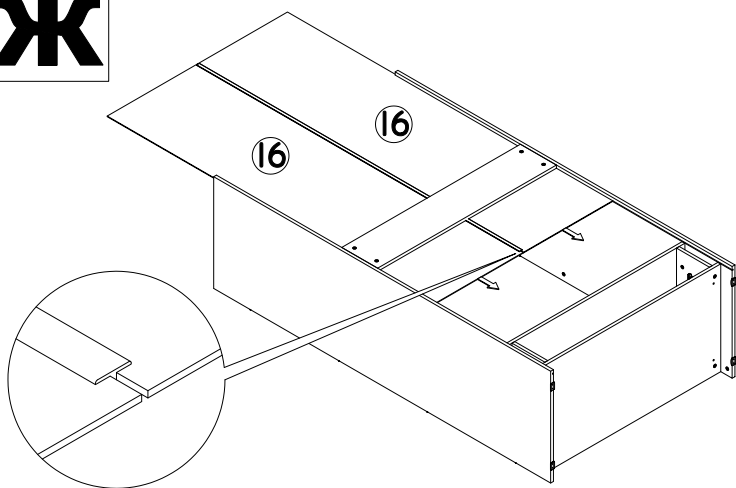


Д 11
12

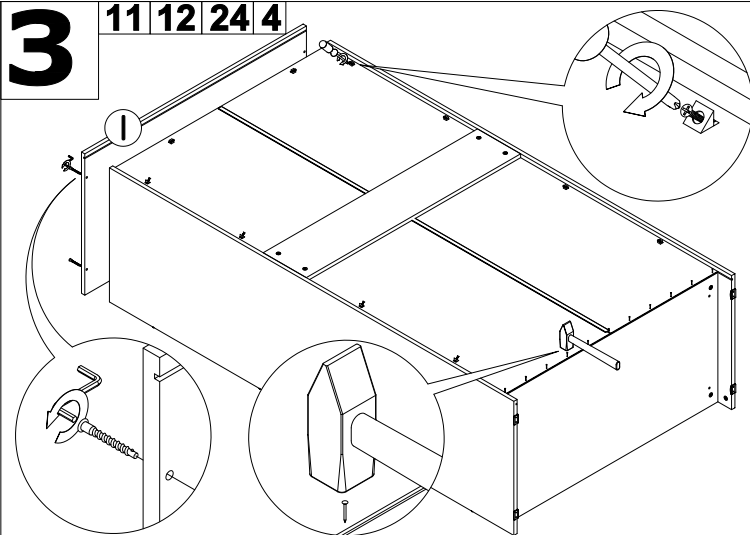


Е 8 14

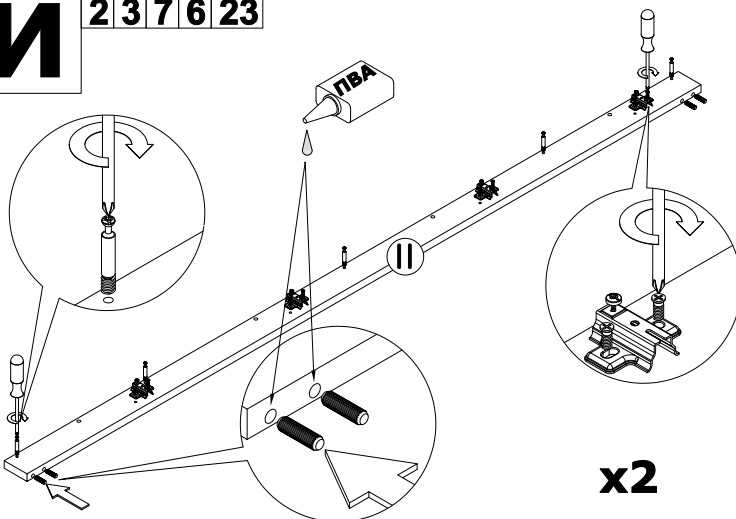


Ж**З**

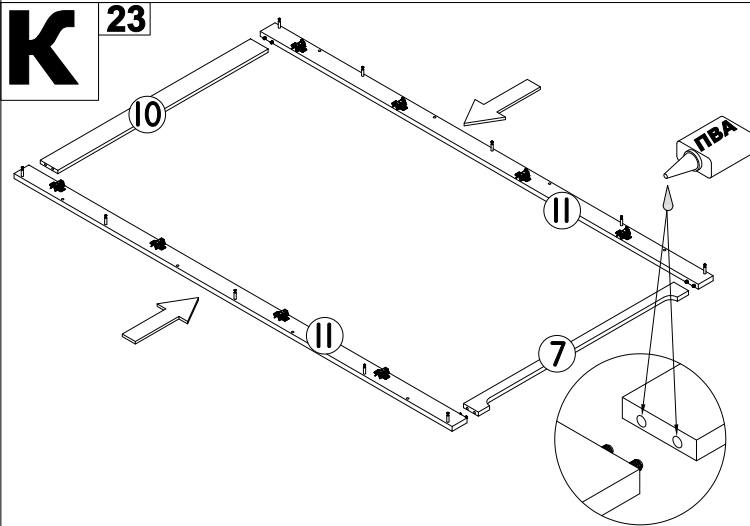
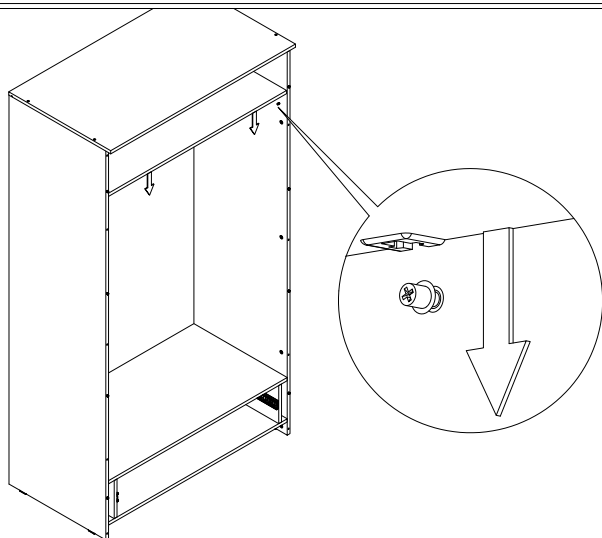
11 12 24 4

**И**

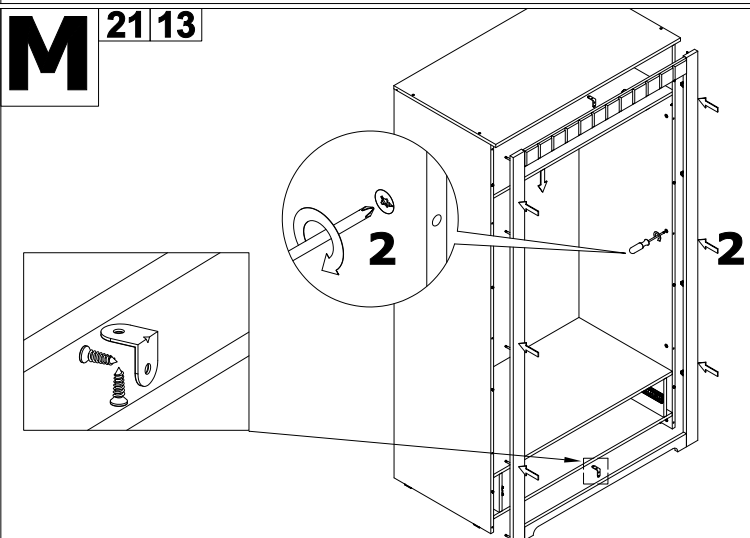
2 3 7 6 23

**К**

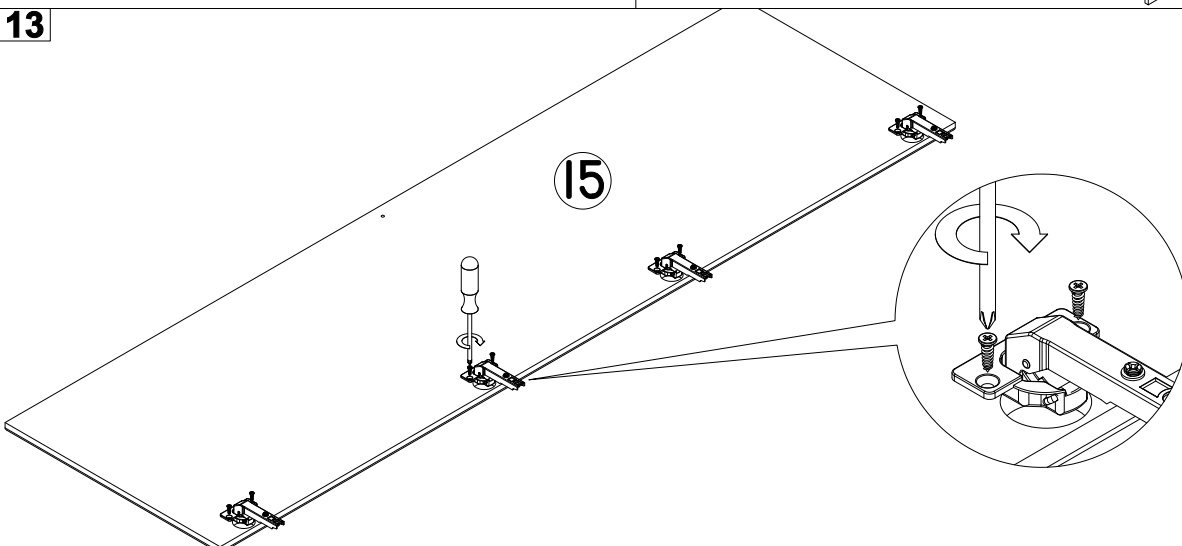
23

**Л****М**

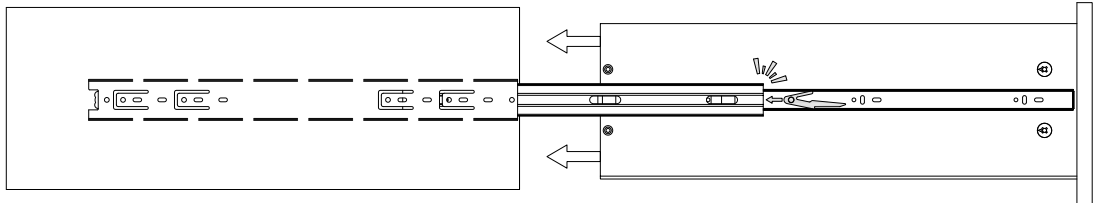
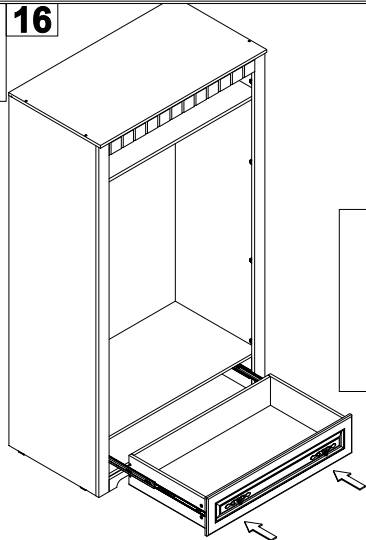
21 13

**Н**

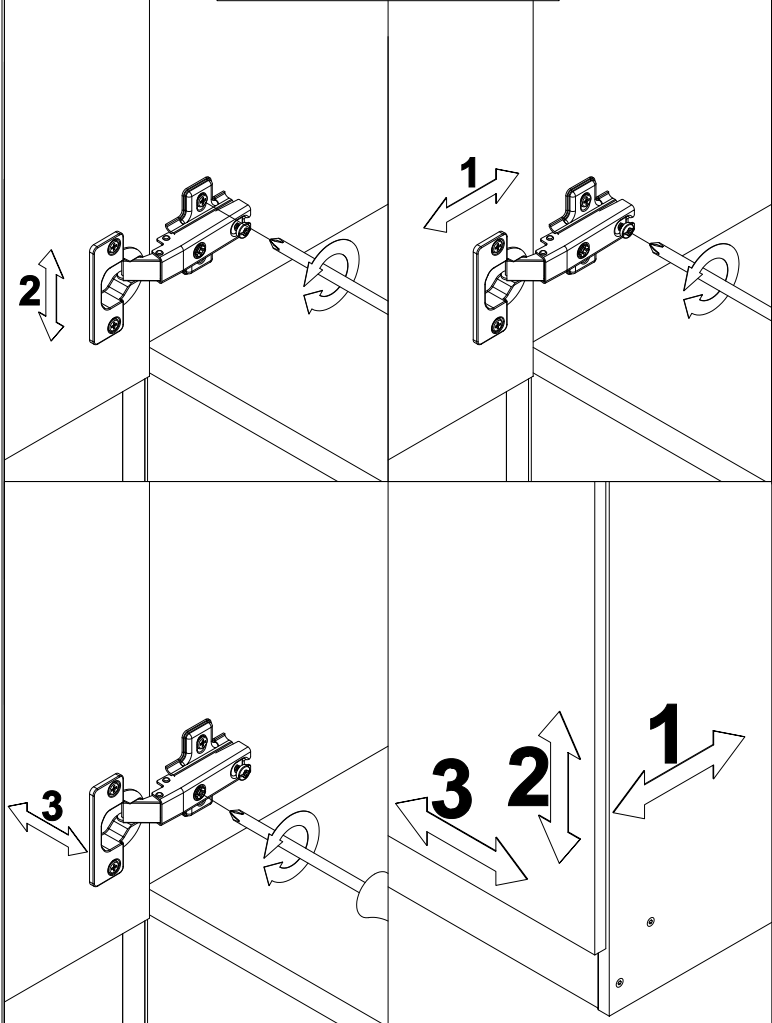
3 13



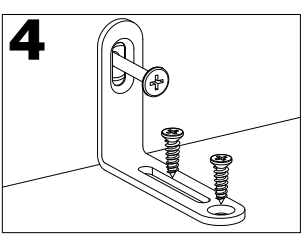
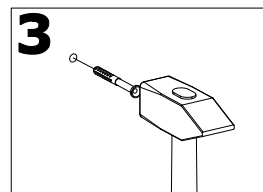
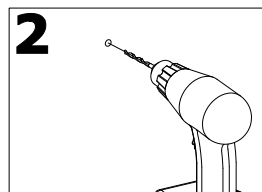
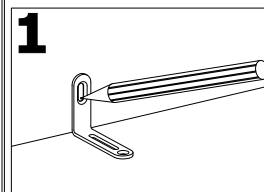
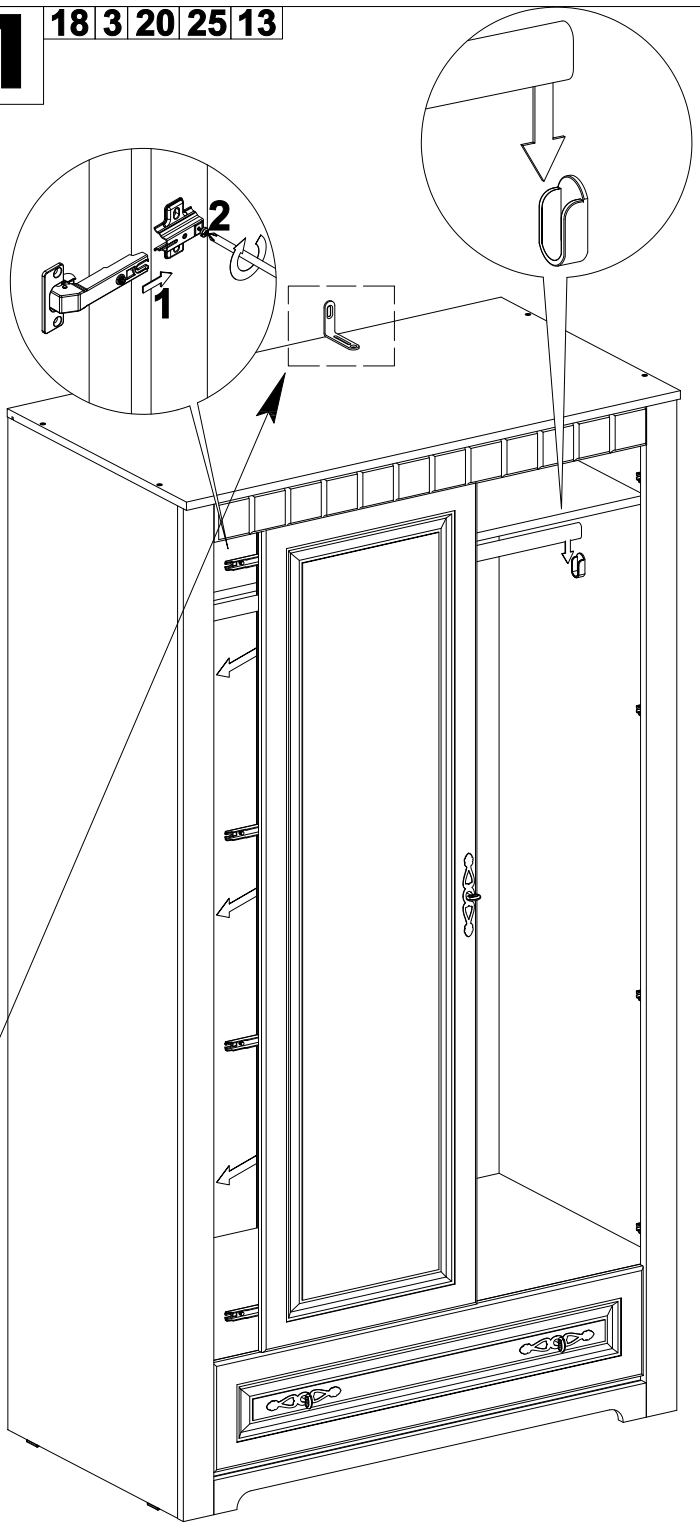
O 16



РЕГУЛИРОВКА ПЕТЛИ



П 18 3 20 25 13



Вторая дверь навешивается аналогично